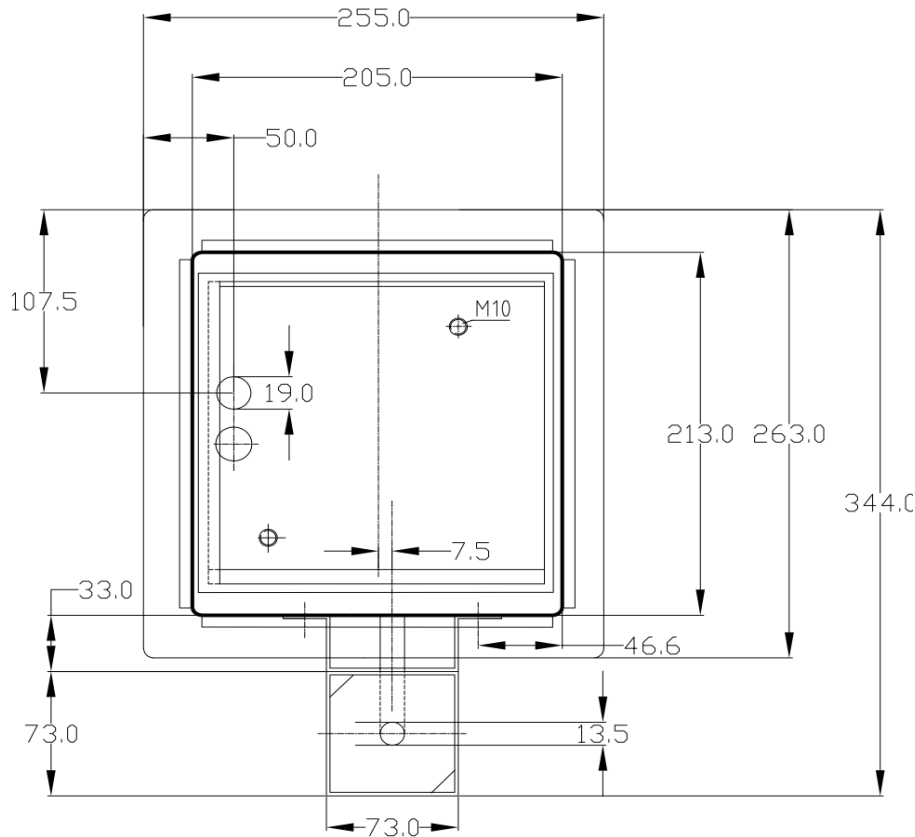


Datenblatt UP- Gehäuses für FSD 2000 / FSD 2000B



Gehäuse mit Montageplatte für FSD2000 und FSD2000B Ausgeführt gemäß

VdS Richtlinien 2105 und DIN 14675 VdS
Anerkennungsnummer G100063

Material Edelstahl V2A

- mit 2 x Kabeleinführung M20

Artikel 100300

Adaptergehäuse (Platzhalter) für FSE-PZ oder

FSE-Abloy an Ein Putz Gehäuse

FSD2000-UP oder FSD2000-B-UP

Material Edelstahl V2A

- mit 1 x Kabeleinführung M10

Artikel 100301

