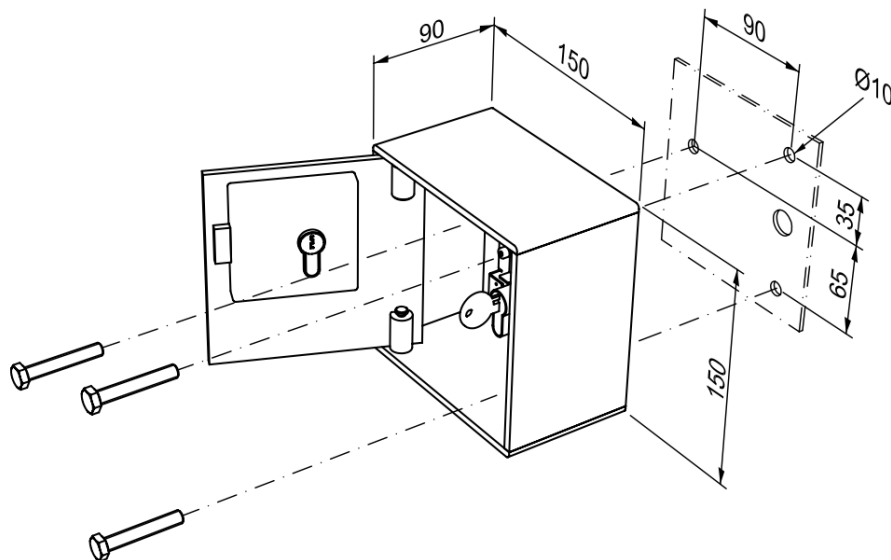


Schlüsseldepot B5 Typ Feuerwehr



Schlüsseldepot B 5 Feuerwehr

Ausgeführt gemäß VdS Richtlinien 2105 und DIN 14675 Edelstahlgehäuse V2A
oberflächenbehandelt Wandstärke 5mm

Das Schlüsseldepot eignet sich sowohl für die Aufputz-
als auch für die Unterputz-Montage

- mit Mikroschalter zur elektrischen Türüberwachung
- mit 1 Stück elektrischer und mechanischer Objektschlüsselüberwachungen
- mit Kastenschloss, vorgefertigt zur Aufnahme eines Profilhalbzylinders 30 mm
der örtlichen zuständigen Feuerwehr

Fabrikat:	Prisosafe GmbH
Maße (BxHxT):	150x150x90 mm
Artikel:	172222