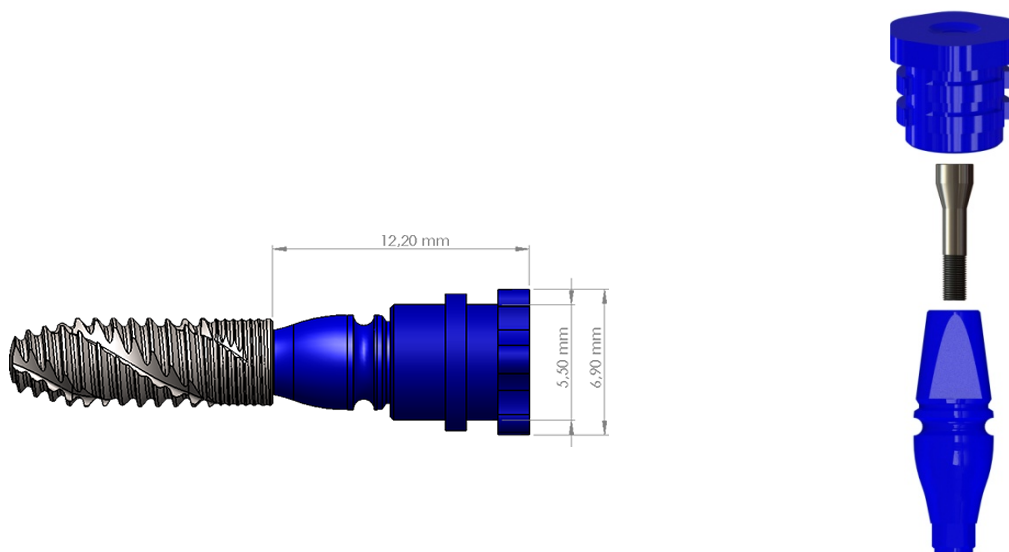


# Datenblatt

Abformkappe + Abformkörper als Set - geschlossener Abdruck

<b>Material</b>	Abformkörper und Verbindungsschraube	Titan Grad 5 / Abformkappe – POM
<b>Höhe (H) ab Implantatoberkante</b>	12,20mm	
<b>Durchmesser</b>	min. Ø 5,50mm / max. Ø 6,90 mm	
<b>Für die Meoplant Implantate</b>	Ø3,5 - Ø3,8 - Ø4,2 - Ø4,8 - Ø6,6mm	
<b>Artikel Nr.</b>	A-005-450202	
<b>Verpackungseinheit</b>	1 Abformkörper (Artikel Nr. A-005-030750) 1 Abformkappe (Artikel Nr. A-005-450200) 1 Verbindungsschraube (Artikel Nr. A-003-099099)	



<b>Beschaffenheit</b>	- zweiteilige Konusverbindung - Emergenz Profil
<b>Hinweis</b>	<ul style="list-style-type: none"> <li>➤ Nur per Hand die Verbindungsschraube eindrehen.</li> <li>➤ Das Drehmoment von ca. 5 – 10Ncm darf nicht überschritten werden.</li> <li>➤ Das eindrehen von 20 oder mehr Ncm erschwert das spätere entfernen der Heilkappe. Es können hierbei Konuskräfte auftreten die eine Entnahme der Heilkappe unmöglich macht.</li> </ul>

# Datenblatt

Ausschlaggebend für eine hohe mechanische Eigenschaft und einer sehr hervorragenden Biokompatibilität werden unsere Meoplant® Aufbauten ausschließlich aus Rein Titan Grad 5 hergestellt. Titan Grad 5 entspricht den Normen ISO 5832-3 und ASTM F136-Gr23.

## chemische Zusammensetzung:

C	Fe	O	H	N	V	Al	Titan
< 0.080%	<0.250%	< 0.130%	< 0.012%	< 0.050%	Min. 3,5 Max. 4,5	Min. 5,5 Max. 6,75	≥ 87.71%

## mechanische Eigenschaften:

Zugfestigkeit (MPa)	Dehngrenze (MPa) 0,2%	Härte HV5	Bruchdehnung
>993	>700	>280	>10%

## physikalische Eigenschaften:

Schmelzintervall:	Dichte	Elastizitätsmodul
1610° C	4.43 g/cm <sup>3</sup>	114 GPa

## Vergleich unterschiedlicher Titanklassen

### chemische Eigenschaften von verschiedenen Titanklassen

Grade	C	Fe	O	H	N	Ti	V	Al	Sonstiges
Rein-Titan Grad 1 <sub>1)</sub>	0.1	0.2	0.18	0.013	0.03	≥ 99.48	0	0	0
Rein-Titan Grad 2 <sub>1)</sub>	0.1	0.3	0.25	0.013	0.03	≥ 99.31	0	0	0
Rein-Titan Grad 3 <sub>1)</sub>	0.1	0.3	0.35	0.013	0.05	≥ 99.19	0	0	0
Rein-Titan Grad 4 <sub>1)</sub>	0.1	0.5	0.4	0.013	0.05	≥ 98.94	0	0	0
Meoplant® Implantate Rein-Titan Grad 4 KV	0.080	0.500	0.400	0.008	0.050	≥ 98.96	0	0	0
<b>Meoplant® Aufbauten Titan Grad 5</b> Titanlegierung Ti6Al4V ELI	0.08	0.3	0.2	0.015	0.05	≥ 87.71	min. 3.5, max. 4.5	min. 5.5, max. 6.75	max. 0.4

## Vergleich unterschiedlicher Titanklassen

### mechanische Eigenschaften von verschiedenen Titanklassen

Titan Grad	Zugfestigkeit	0,2% Dehngrenze (Rp0,2)
Rein-Titan Grad 1 <sub>1)</sub>	min. 240 MPa	min. 170 MPa
Rein-Titan Grad 2 <sub>1)</sub>	min. 345 MPa	min. 275 MPa
Rein-Titan Grad 3 <sub>1)</sub>	min. 450 MPa	min. 380 MPa
Rein-Titan Grad 4 <sub>1)</sub>	min. 550 MPa	min. 483 MPa
Rein-Titan Grad 4 KV	min. 800 MPa	min. 700 MPa
<b>Meoplant® Implantate aus Rein-Titan Grad 4 KV</b>	857 MPa	744 MPa
<b>Meoplant® Aufbauten Titanlegierung Ti6Al4V ELI</b>	min. 860 MPa	min. 795 MPa