

## Meo plant® Parallelbohrer 1 Ring gelb – 3 Schneiden

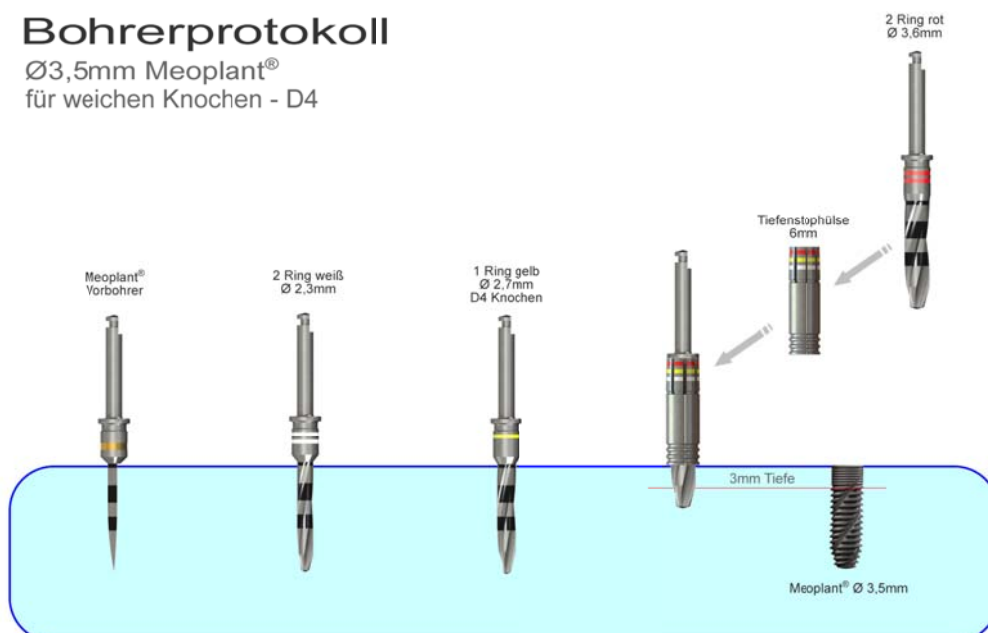
<b>Material</b>	gehärteter Stahl 1.4542 17-4PH
<b>Länge</b>	37,25mm
<b>Durchmesser</b>	Ø2,7mm
<b>Finalbohrer für Knochenqualität</b>	Meo plant® Ø3,5mm D4 Knochen
<b>Artikel Nr.</b>	A-320-350001
<b>Verpackungseinheit</b>	Parallelbohrer (1 Ring gelb)

- Der Bohrer mit 1 gelben Ring ist als Finalbohrer mit weicher Knochenqualität (D4) für das Ø3,5mm Meo plant® Implantat vorgesehen
- empfohlene Umdrehungszahl ab 400 U/min



### Bohrerprotokoll

Ø3,5mm Meo plant®  
für weichen Knochen - D4



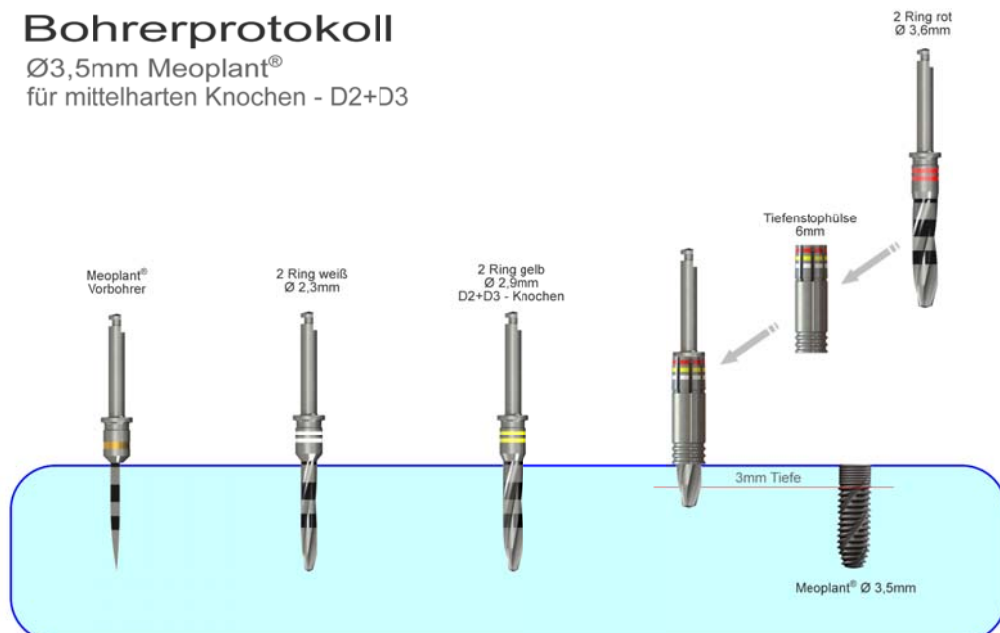
## Meoplast<sup>®</sup> Parallelbohrer 2 Ring gelb – 3 Schneiden

<b>Material</b>	gehärteter Stahl 1.4542 17-4PH
<b>Länge</b>	37,25mm
<b>Durchmesser</b>	Ø2,9mm
<b>Finalbohrer für Knochenqualität</b>	Meoplast <sup>®</sup> Ø3,5mm D2 + D3 Knochen
<b>Artikel Nr.</b>	A-320-350002
<b>Verpackungseinheit</b>	Parallelbohrer (2 Ring gelb)

- Der Bohrer mit 2 gelben Ringen ist als Finalbohrer für mittelharten Knochen D2+D3 des Ø3,5mm Meoplast<sup>®</sup> Implantat vorgesehen.
- empfohlene Umdrehungszahl ab 400 U/min



### Bohrerprotokoll Ø3,5mm Meoplast<sup>®</sup> für mittelharten Knochen - D2+D3



## Meoplast<sup>®</sup> Parallelbohrer 3 Ring gelb – 3 Schneiden

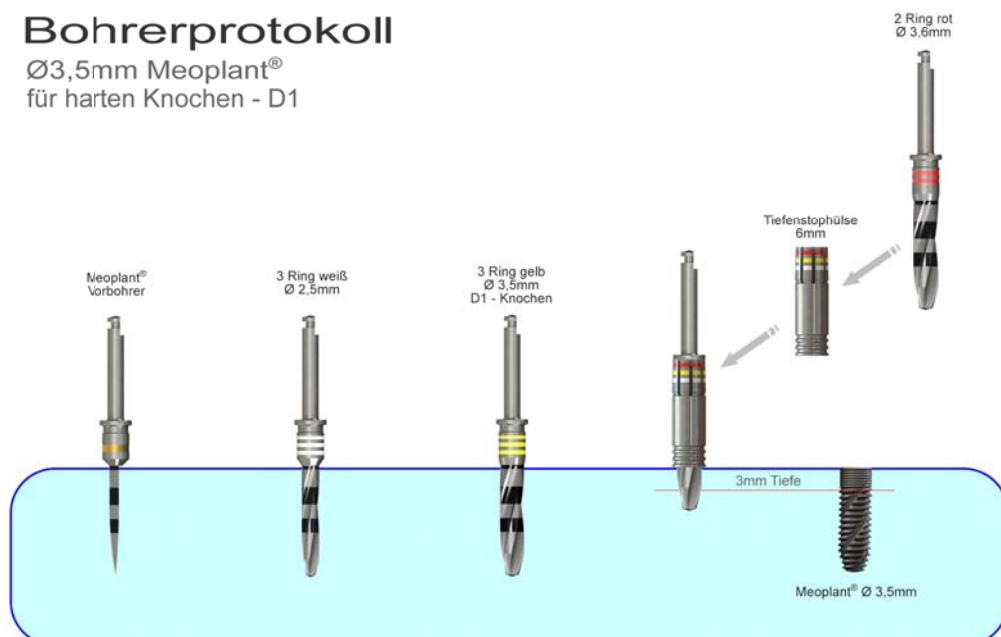
<b>Material</b>	gehärteter Stahl 1.4542 17-4PH
<b>Länge</b>	37,25mm
<b>Durchmesser</b>	Ø3,5mm
<b>Finalbohrer für Knochenqualität</b>	Meoplast <sup>®</sup> Ø3,5mm D1 Knochen
<b>Artikel Nr.</b>	A-320-350003
<b>Verpackungseinheit</b>	Parallelbohrer (3 Ring gelb)

- Der Bohrer mit 3 gelben Ringen ist als Finalbohrer für mittelharten Knochen D1 des Ø3,5mm Meoplast<sup>®</sup> Implantat vorgesehen.
- empfohlene Umdrehungszahl ab 400 U/min



### Bohrerprotokoll

Ø3,5mm Meoplast<sup>®</sup>  
für harten Knochen - D1



## Meoplast<sup>®</sup> Parallelbohrer 1 Ring rot – 3 Schneiden

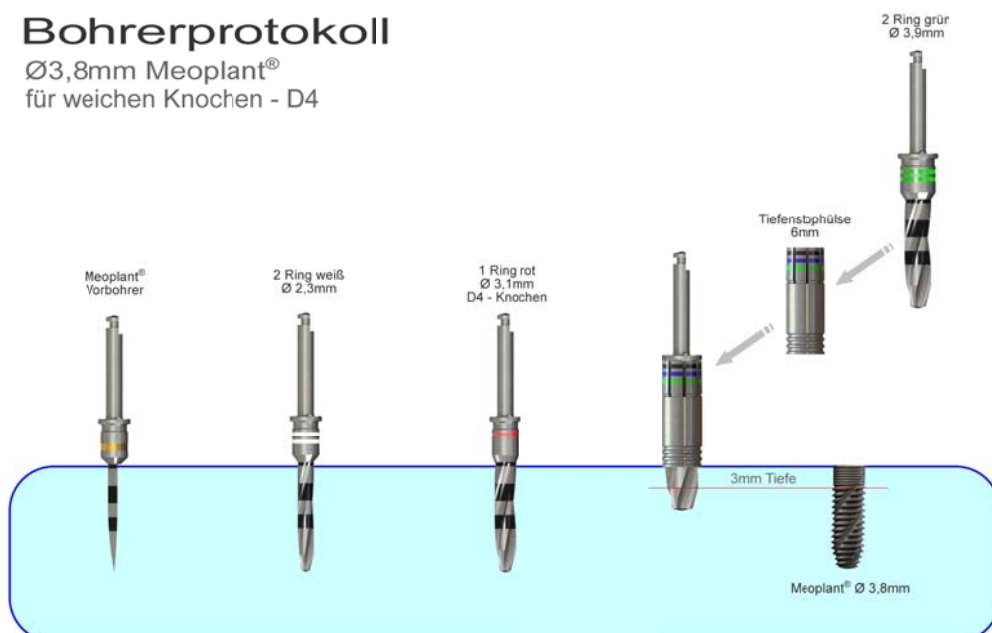
<b>Material</b>	gehärteter Stahl 1.4542 17-4PH
<b>Länge</b>	37,25mm
<b>Durchmesser</b>	Ø3,1mm
<b>Finalbohrer für Knochenqualität</b>	Meoplast <sup>®</sup> Ø3,8mm D4 Knochen
<b>Artikel Nr.</b>	A-320-380001
<b>Verpackungseinheit</b>	Parallelbohrer (1 Ring rot)

- Der Bohrer mit 1 roten Ring ist als Finalbohrer für weichen Knochen D4 des Ø3,8mm Meoplast<sup>®</sup> Implantat vorgesehen.
- empfohlene Umdrehungszahl ab 400 U/min



### Bohrerprotokoll

Ø3,8mm Meoplast<sup>®</sup>  
für weichen Knochen - D4



# Datenblatt

## Meoplast<sup>®</sup> Parallelbohrer 2 Ring rot

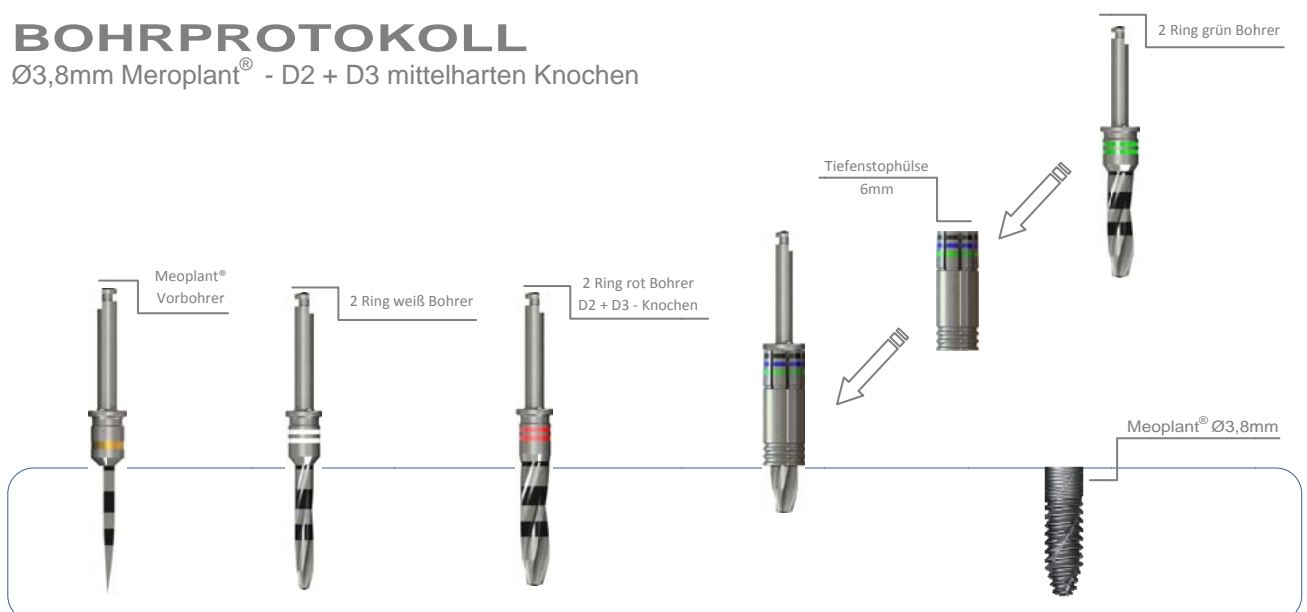
<b>Material</b>	1.4542 17-4PH
<b>Länge</b>	37,25mm
<b>Durchmesser</b>	Ø3,6mm
<b>Finalbohrer für Knochenqualität</b>	Meoplast <sup>®</sup> Ø3,8mm D2 + D3 Knochen
<b>Artikel Nr.</b>	A-320-380001
<b>Verpackungseinheit</b>	1 Parallelbohrer, 2 Ring rot

- Der Bohrer mit 2 roten Ringen ist als Finalbohrer für mittelharten Knochen D2 + D3 des Ø3,8mm Meoplast<sup>®</sup> Implantat vorgesehen.
- empfohlene Umdrehungszahl ab 400 U/min



## BOHRPROTOKOLL

Ø3,8mm Meroplast<sup>®</sup> - D2 + D3 mittelharten Knochen



## Meoplast® Parallelbohrer 3 Ring rot

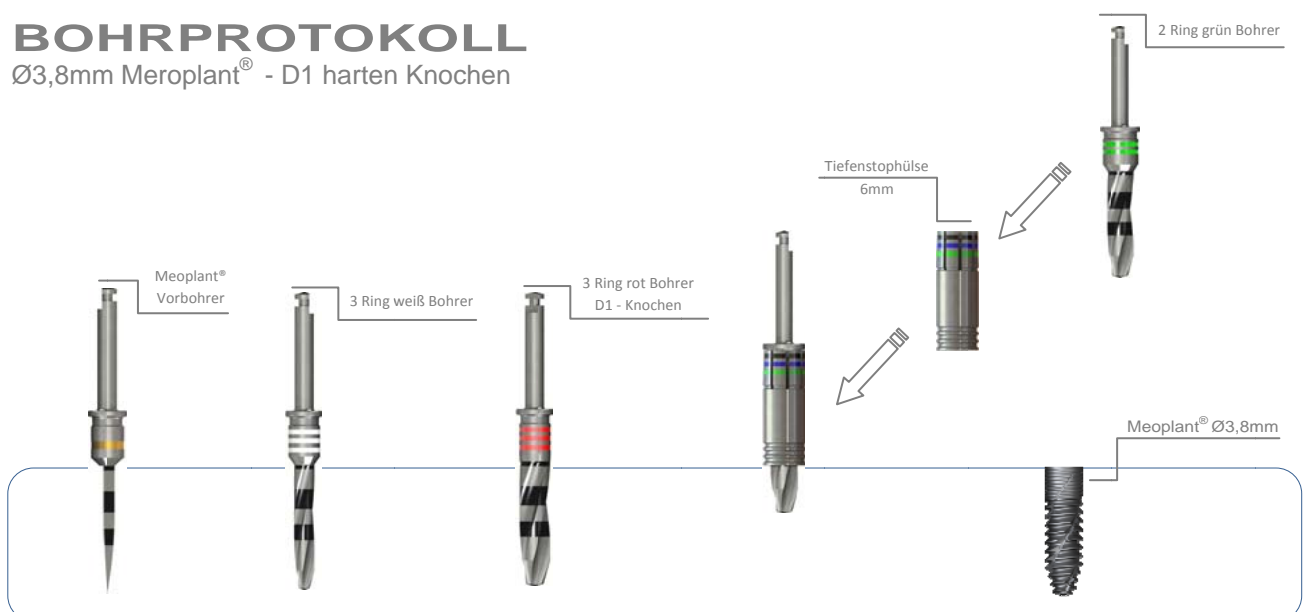
<b>Material</b>	1.4542 17-4PH
<b>Länge</b>	37,25mm
<b>Durchmesser</b>	Ø3,8mm
<b>Finalbohrer für Knochenqualität</b>	Meoplast® Ø3,8mm D2 + D3 Knochen
<b>Artikel Nr.</b>	A-320-380003
<b>Verpackungseinheit</b>	1 Parallelbohrer, 3 Ring rot

- Der Bohrer mit 3 roten Ringen ist als Finalbohrer für harten Knochen D1 des Ø3,8mm Meoplast® Implantat vorgesehen.
- empfohlene Umdrehungszahl ab 400 U/min



## BOHRPROTOKOLL

Ø3,8mm Meroplast® - D1 harten Knochen



# Datenblatt

## Meoplast<sup>®</sup> Parallelbohrer 1 Ring grün

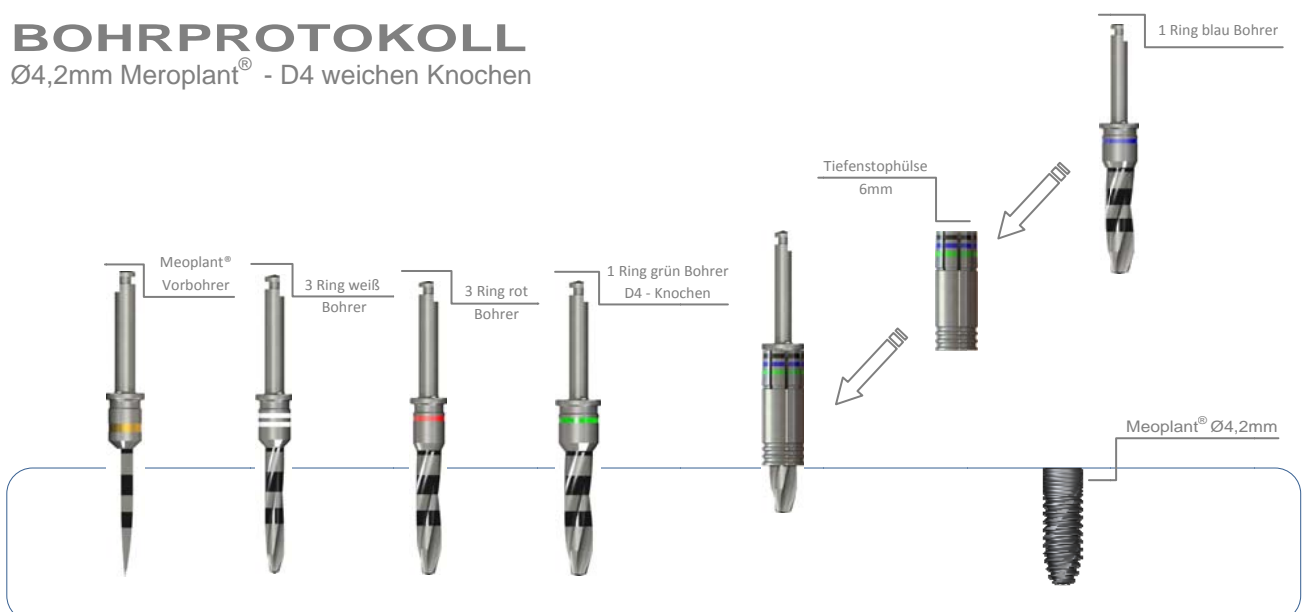
<b>Material</b>	1.4542 17-4PH
<b>Länge</b>	37,25mm
<b>Durchmesser</b>	Ø3,5mm
<b>Finalbohrer für Knochenqualität</b>	Meoplast <sup>®</sup> Ø4,2mm D4 Knochen
<b>Artikel Nr.</b>	A-320-420001
<b>Verpackungseinheit</b>	1 Parallelbohrer, 1 Ring grün

- Der Bohrer mit 1 grünen Ring ist als Finalbohrer für weichen Knochen D4 des Ø4,2mm Meoplast<sup>®</sup> Implantat vorgesehen.
- empfohlene Umdrehungszahl ab 400 U/min



## BOHRPROTOKOLL

Ø4,2mm Meroplast<sup>®</sup> - D4 weichen Knochen

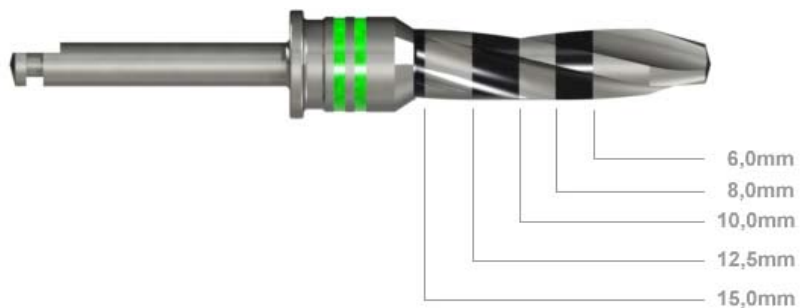


# Datenblatt

## Meoplant® Parallelbohrer 2 Ring grün

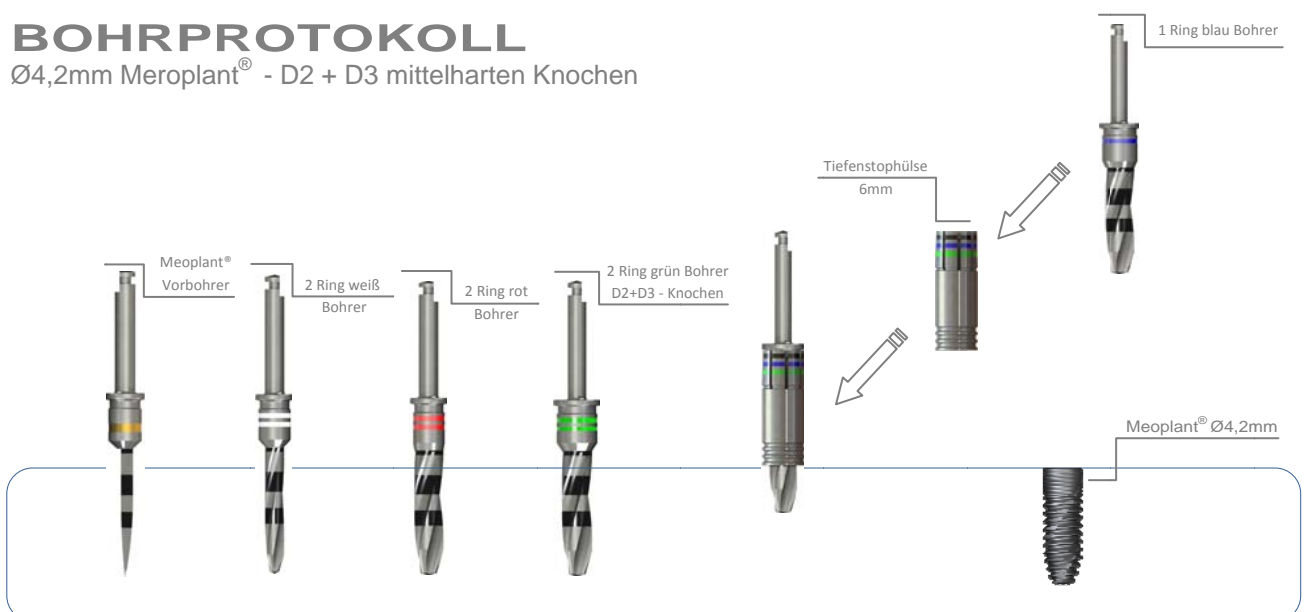
<b>Material</b>	1.4542 17-4PH
<b>Länge</b>	37,25mm
<b>Durchmesser</b>	Ø3,8mm
<b>Finalbohrer für Knochenqualität</b>	Meoplant® Ø4,2mm D2 + D3 Knochen
<b>Artikel Nr.</b>	A-320-420002
<b>Verpackungseinheit</b>	1 Parallelbohrer, 2 Ring grün

- Der Bohrer mit 2 grünen Ringen ist als Finalbohrer für mittelharten Knochen D2 + D3 das Ø4,2mm Meoplant® Implantat vorgesehen.
- empfohlene Umdrehungszahl ab 400 U/min



## BOHRPROTOKOLL

Ø4,2mm Meroplant® - D2 + D3 mittelharten Knochen



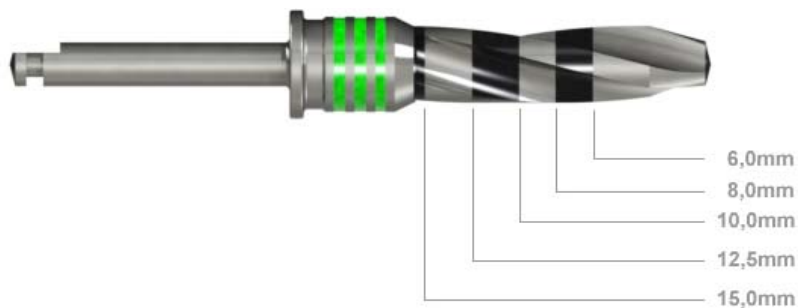


# Datenblatt

## Meoplast® Parallelbohrer 3 Ring grün

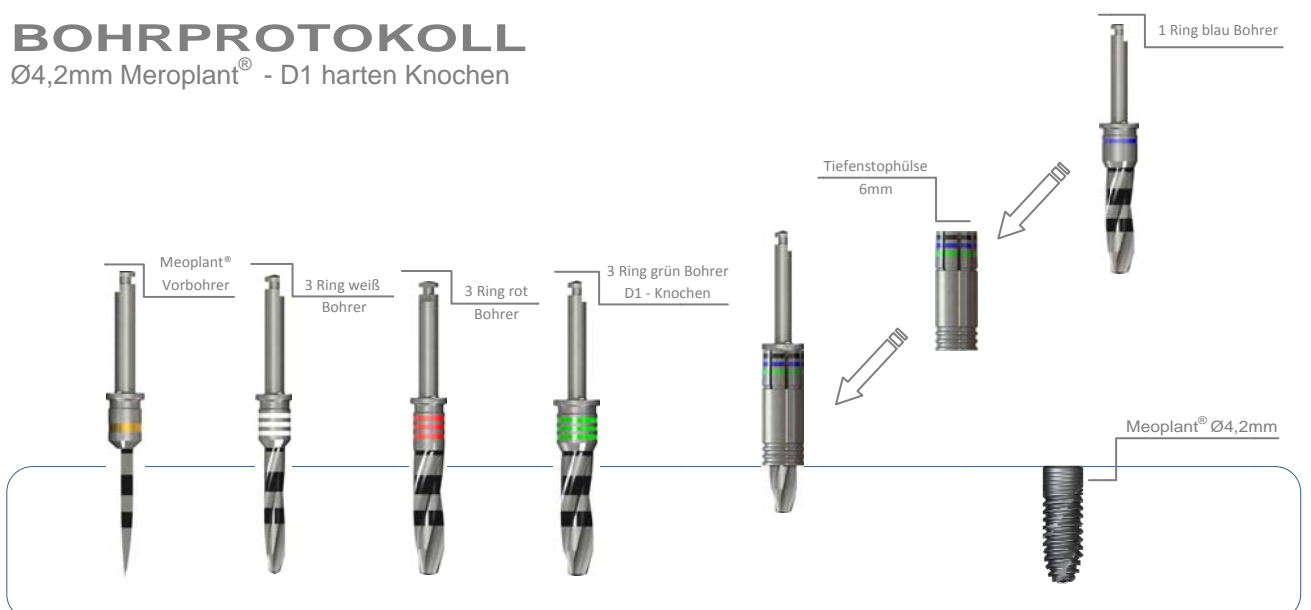
<b>Material</b>	1.4542 17-4PH
<b>Länge</b>	37,25mm
<b>Durchmesser</b>	Ø4,1mm
<b>Finalbohrer für Knochenqualität</b>	Meoplast® Ø4,2mm D1 Knochen
<b>Artikel Nr.</b>	A-320-420003
<b>Verpackungseinheit</b>	1 Parallelbohrer, 3 Ring grün

- Der Bohrer mit 3 grünen Ringen ist als Finalbohrer mit harten Knochen (D1) für das Ø4,2mm Meoplast® Implantat vorgesehen.
- empfohlene Umdrehungszahl ab 400 U/min



## BOHRPROTOKOLL

Ø4,2mm Meroplast® - D1 harten Knochen



# Datenblatt

## Meoplast<sup>®</sup> Parallelbohrer 1 Ring blau

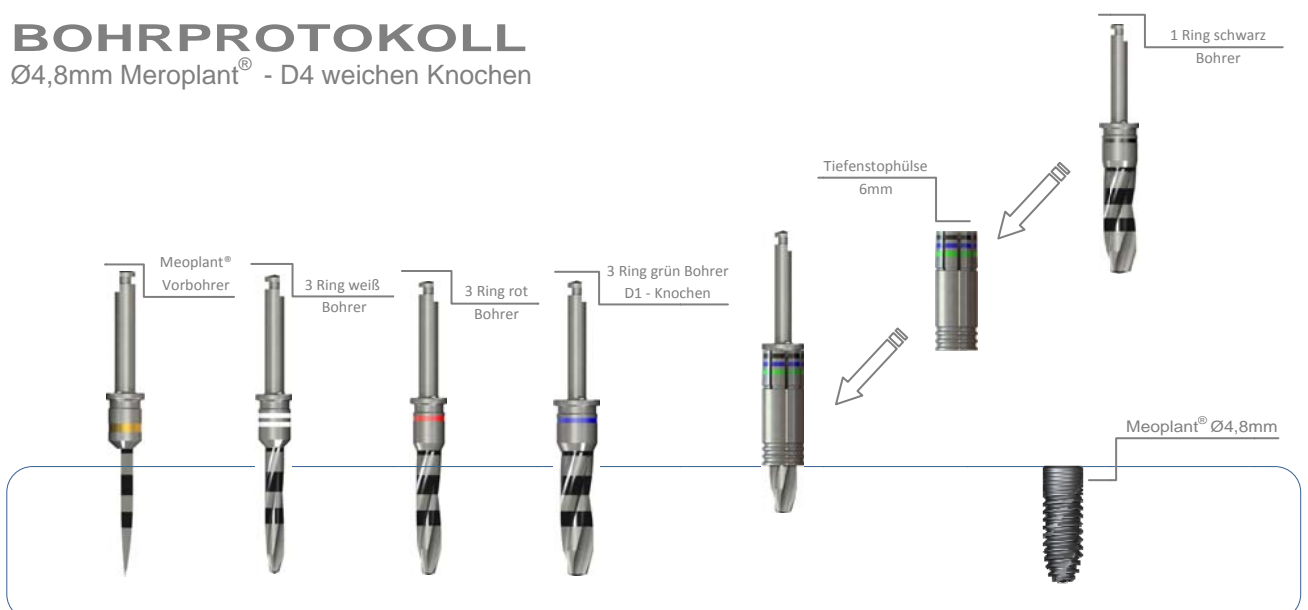
<b>Material</b>	1.4542 17-4PH
<b>Länge</b>	37,25mm
<b>Durchmesser</b>	Ø4,2mm
<b>Finalbohrer für Knochenqualität</b>	Meoplast <sup>®</sup> Ø4,8mm D4 Knochen
<b>Artikel Nr.</b>	A-320-480001
<b>Verpackungseinheit</b>	1 Parallelbohrer, 1 Ring blau

- Der Bohrer mit 1 blauen Ring ist als Finalbohrer mit weicher Knochenqualität (D4) für das Ø4,8mm Meoplast<sup>®</sup> Implantat vorgesehen.
- empfohlene Umdrehungszahl ab 400 U/min



## BOHRPROTOKOLL

Ø4,8mm Meroplast<sup>®</sup> - D4 weichen Knochen



## Meoplast® Parallelbohrer 2 Ring blau

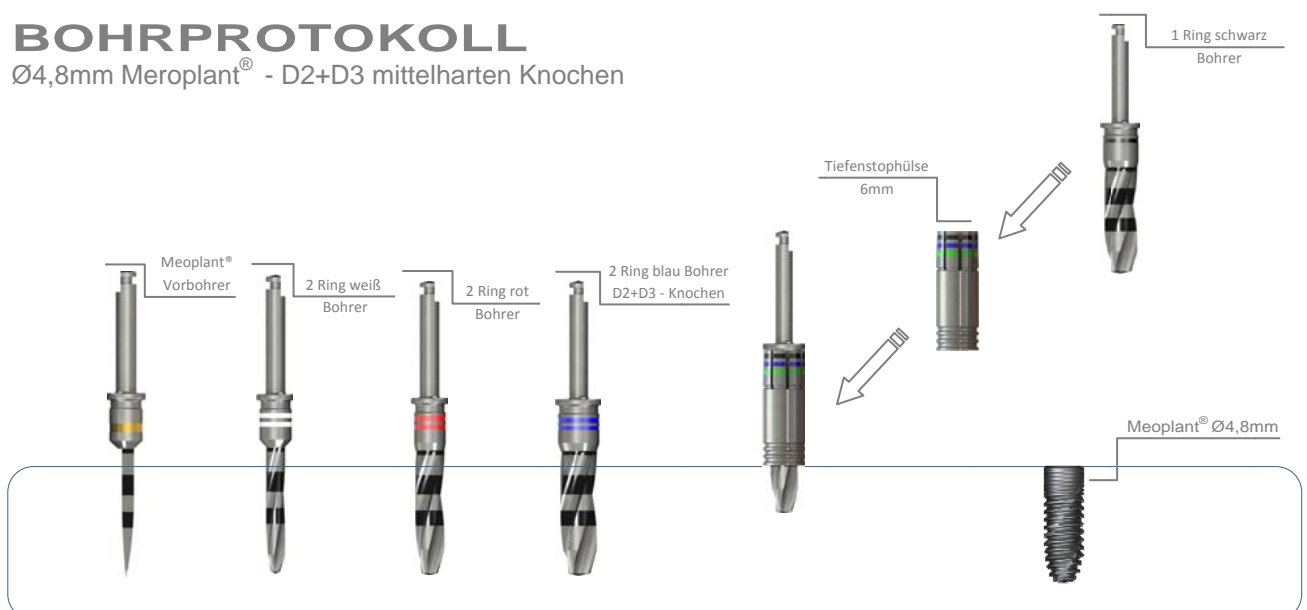
<b>Material</b>	1.4542 17-4PH
<b>Länge</b>	37,25mm
<b>Durchmesser</b>	Ø4,5mm
<b>Finalbohrer für Knochenqualität</b>	Meoplast® Ø4,8mm D2 + D3 Knochen
<b>Artikel Nr.</b>	A-320-480002
<b>Verpackungseinheit</b>	1 Parallelbohrer, 2 Ring blau

- Der Bohrer mit 1 blauen Ring ist als Finalbohrer mit mittelharter Knochenqualität (D2 + D4) für das Ø4,8mm Meoplast® Implantat vorgesehen.
- empfohlene Umdrehungszahl ab 400 U/min



## BOHRPROTOKOLL

Ø4,8mm Meroplast® - D2+D3 mittelharten Knochen

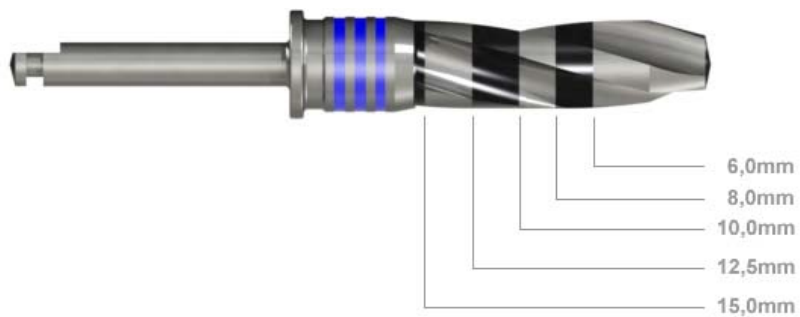


# Datenblatt

## Meoplast<sup>®</sup> Parallelbohrer 3 Ring blau

<b>Material</b>	1.4542 17-4PH
<b>Länge</b>	37,25mm
<b>Durchmesser</b>	Ø4,7mm
<b>Finalbohrer für Knochenqualität</b>	Meoplast <sup>®</sup> Ø4,8mm D1 Knochen
<b>Artikel Nr.</b>	A-320-480003
<b>Verpackungseinheit</b>	1 Parallelbohrer, 3 Ring blau

- Der Bohrer mit 3 blauen Ringen ist als Finalbohrer mit harter Knochenqualität (D1) für das Ø4,8mm Meoplast<sup>®</sup> Implantat vorgesehen.
- empfohlene Umdrehungszahl ab 400 U/min



## BOHRPROTOKOLL

Ø4,8mm Meroplast<sup>®</sup> - D1 harten Knochen

